

# > 3S 300 D (Drehantrieb) Netzbetrieb der Zukunft

AUTOMATISIERUNG VON SCHIEBERN, KLAPPEN  
UND KUGELHÄHNEN

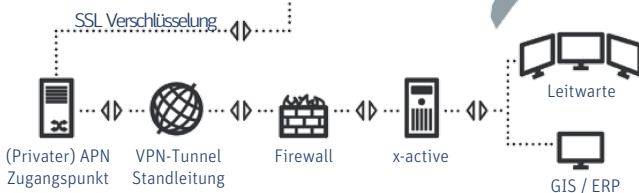
- » **Ohne Schachtbauwerk:** geringe Tiefbaukosten auch bei nachträglicher Automatisierung durch die Einbauordnung System Berliner Kappe®
- » **Ohne Datenkabel, SPS oder Schaltschrank:** bidirektional direkt in das Scada-System eingebunden und jederzeit erreichbar dank x-active M2M Communication
- » **Ohne Stromnetz:** ein Jahr dezentraler Akkubetrieb dank 3S Energy Save Technology

DEZENTRAL

Standard Anwendung: 230VAC  
und Einbindung über eine SPS

KABELLOS  
AUS DER  
LEITWARTE

OHNE  
SCHACHT



ISO FLANSCH

# > 3S 300 D

## > Technische Daten \*

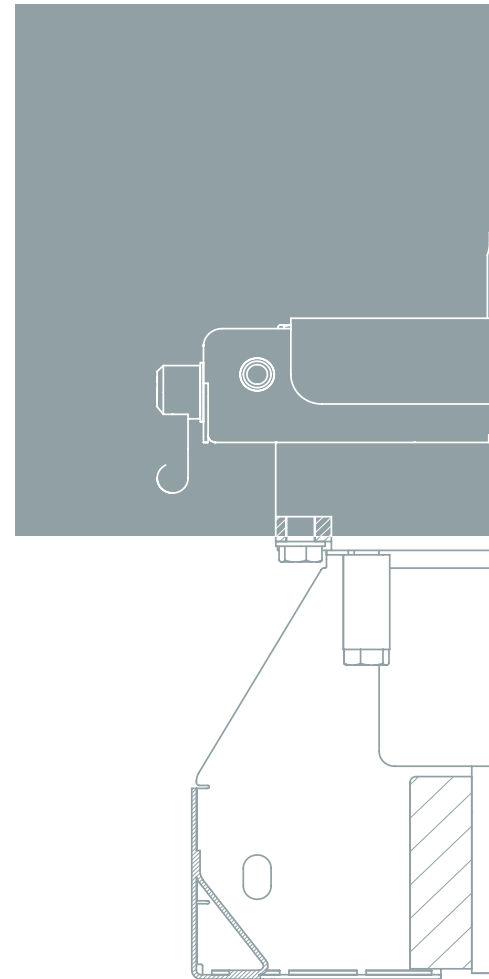
Antrieb	Leistung	Max. Drehzahl <sup>1</sup>	Einstellbereich Abschaltmoment <sup>2</sup>	Armaturen-Anschluss	
	W	[1/min]	[Nm]	Flansch EN ISO 5210 / 5211	System Berliner Kappe* Einbautiefe [m] <sup>3</sup>
3S 300 D-125	300	30	bis 125	F 10	0,5 - 3,5
3S 300 D-60	300	60	bis 60	F 10	0,5 - 3,5

<sup>1</sup> Die maximale Drehgeschwindigkeit wird bis ca. 50% des Spitzendrehmoments erreicht<sup>2</sup> Das Spitzendrehmoment wird bis ca. 30% der Spitzendrehgeschwindigkeit erreicht <sup>3</sup>Erdeinbau nach dem System Berliner Kappe\*; Einbautiefe der Armatureneingangswelle

Für alle Antriebe		Standard	Optional
<b>Betriebsart</b>	Steuerbetrieb <sup>1</sup>	x	
	Positionsbetrieb <sup>1</sup>	x	
	Regelbetrieb <sup>1</sup>		x
<b>Einsatzbedingungen</b>	Pulverbeschichtete Edelstahlhülle	x	
	Schutzart IP 68, 2m	x	
	Tieftemperatur-Ausführung		x
	Explosionsschutz (ATEX Zone 2)	x	
<b>Funktionen</b>	Motorbetrieb	x	
	Handbetrieb über Normvierkant	x	
	Wegabhängige Abschaltung	x	
	Drehmomentabhängige Abschaltung	x	
	Überlastschutz Armatur	x	
	Überhitzungsschutz	x	
	Individuelle Schließprofile <sup>2</sup>	x	
<b>Rückmeldungen und Anzeigen</b>	Armaturendlagen	x	
	Armaturenstellung	x	
	Zwischenstellungen	x	
	Antrieb läuft	x	
	Mechanische Positionsanzeige		x
	Störung (Übertemperatur)	x	
	Störung (Drehmomentfehler)	x	
	Drehmomentkurve		x
<b>Antriebssteuerung</b>	Integrierte Steuerung inkl. Feldbusschnittstelle <sup>3</sup>	x	
	Integrierte Auswertungseinheit <sup>4</sup>		x
	3S Energy Save Modus		x
	x-active GSM Modul		x
	GSM Antenne		x
	Ortssteuerstelle		x
<b>Elektroanschluss</b>	230 V AC	x	
	85 - 280 V AC		x
	40 - 58 V DC		x
	Steckbarer Elektroanschluss	x	
	Steckbarer Datenanschluss	x	

<sup>1</sup> S3 - 30 min 50% <sup>2</sup> stufenlos einstellbare Drehgeschwindigkeiten <sup>3</sup> Profibus, DP, Modbus RTU, u. a. <sup>4</sup> die integrierte Auswertungseinheit ermöglicht die Betätigung der Armatur entsprechend externer Sensorwerte z. B. Druck

\* vorläufiges Datenblatt, Änderungen vorbehalten



3S Antriebe GmbH  
Ullsteinstraße 108  
12109 Berlin

Tel +49(30)7007764-0  
Fax +49(30)7007764-20  
info@3S-Antriebe.de

www.3S-Antriebe.de  
www.blog.3S-antriebe.com