

> 3S 500 D (Drehantrieb) Netzbetrieb der Zukunft

AUTOMATISIERUNG VON SCHIEBERN, KLAPPEN
UND KUGELHÄHNEN

- » **Ohne Schachtbauwerk:** geringe Tiefbaukosten auch bei nachträglicher Automatisierung durch die Einbauanordnung System Berliner Kappe®
- » **Ohne Datenkabel, SPS oder Schaltschrank:** bidirektional direkt in das Scada-System eingebunden und jede Sekunde erreichbar dank x-active M2M Communication
- » **Ohne Stromnetz:** ein Jahr dezentraler Akkubetrieb dank 3S Energy Save Technology

DEZENTRAL

Standard Anwendung: 230V AC
und Einbindung über eine SPS

KABELLOS
AUS DER
LEITWARTE

KEIN
SCHACHT



ISO FLANSCH



> 3S 500 D

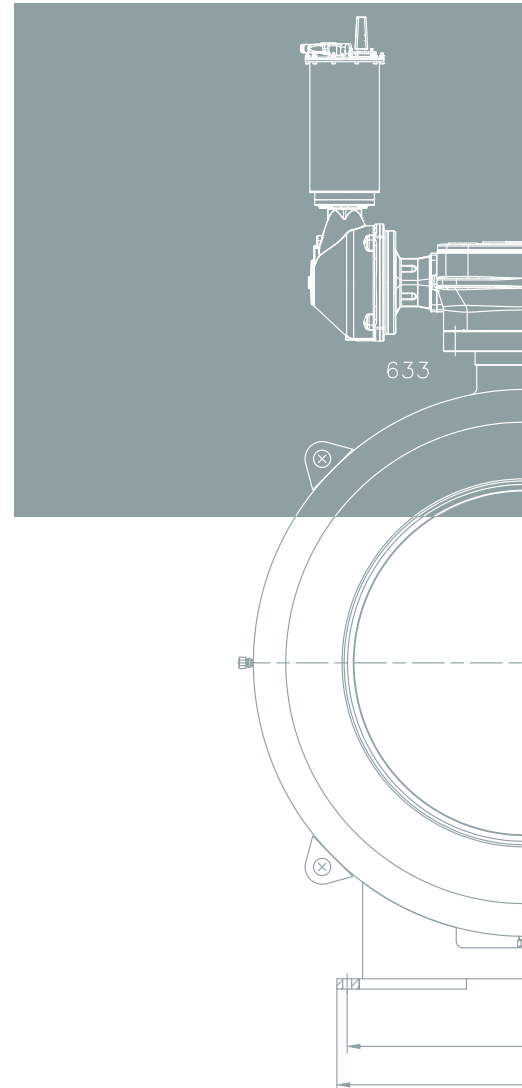
> Technische Daten

Antrieb	Leistung	Max. Drehzahl ¹	Einstellbereich Abschaltmoment ²	Armaturen-Anschluss	
	W	[1/min]	[Nm]	Flansch EN ISO 5210 / 5211	System Berliner Kappe ³ Einbautiefe [m] ³
3S 500 D-125	550	60	bis 125	F 14	0,8 - 4
3S 500 D-175	550	45	bis 175	F 14	0,8 - 4
3S 500 D-225	550	34	bis 225	F 14	0,8 - 4
3S 500 D-275	550	27	bis 275	F 14	0,8 - 4
3S 500 D-350	550	22	bis 350	F 14	0,8 - 4
3S 500 D-450	550	17	bis 450	F 14	0,8 - 4
3S 500 D-550	550	13	bis 550	F 14	0,8 - 4

¹ Die maximale Drehgeschwindigkeit wird bis ca. 50% des Spitzendrehmoments erreicht ² Das Spitzendrehmoment wird bis ca. 30% der Spitzendrehgeschwindigkeit erreicht ³ Erdeinbau nach dem System Berliner Kappe[®]; Einbautiefe der Armatureneingangswelle

Für alle Antriebe		Standard	Optional
Betriebsart	Steuerbetrieb ¹	x	
	Positionsbetrieb ¹	x	
	Regelbetrieb ¹		x
Einsatzbedingungen	Pulverbeschichtete Edelstahlhülle	x	
	Schutzart IP 68, 2m	x	
	Tiefemperatur-Ausführung		x
	Explosionsschutz (ATEX Zone 2)	x	
Funktionen	Motorbetrieb	x	
	Handbetrieb über Normvierkant	x	
	Wegabhängige Abschaltung	x	
	Drehmomentabhängige Abschaltung	x	
	Überlastschutz Armatur	x	
	Überhitzungsschutz	x	
	Individuelle Schließprofile ²	x	
Rückmeldungen und Anzeigen	Armaturenendlagen	x	
	Armaturenstellung	x	
	Zwischenstellungen	x	
	Antrieb läuft	x	
	Mechanische Positionsanzeige		x
	Störung (Übertemperatur)	x	
	Störung (Drehmomentfehler)	x	
	Drehmomentkurve		x
Antriebssteuerung	Integrierte Steuerung inkl. Feldbusschnittstelle ³	x	
	Integrierte Auswertungseinheit ⁴		x
	3S Energy Save Modus		x
	x-active GSM Modul		x
	GSM Antenne		x
	Ortssteuerstelle		x
Elektroanschluss	230 V AC	x	
	85 - 280 V AC		x
	40 - 58 V DC		x
	Steckbarer Elektroanschluss	x	
	Steckbarer Datenanschluss	x	

¹ S3 - 30 min 50% ² stufenlos einstellbare Drehgeschwindigkeiten ³ Profibus, DP, Modbus RTU, u. a. ⁴ die integrierte Auswertungseinheit ermöglicht die Betätigung der Armatur entsprechend externer Sensorwerte (z. B. Druck)



3S Antriebe GmbH
Ullsteinstraße 108
12109 Berlin

Tel +49(30)7007764-0
Fax +49(30)7007764-20
info@3S-Antriebe.de

www.3S-Antriebe.de
www.blog.3S-antriebe.com