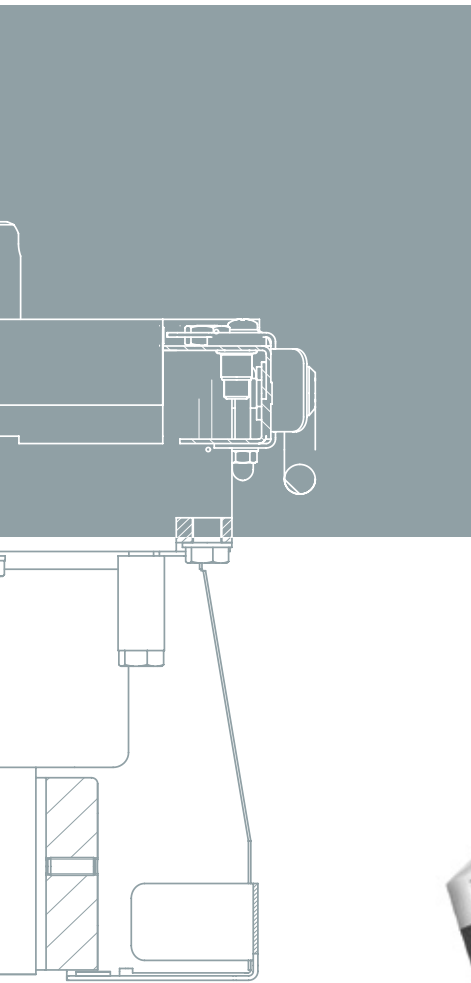


> 3S AIG XS (Armatureninstandhaltungsgerät) Netzbetrieb der Zukunft

PAPIERLOSE, NICHT MANIPULIERBARE
DOKUMENTATION

- » **Objektive Inspektion:** digitale Erfassung der Drehmomente und der genauen Gangzahl
- » **Instandhaltungsaufwand optimieren:** Zustandsorientierte Wartung
- » **Kosten senken:** Instandsetzung statt Austausch

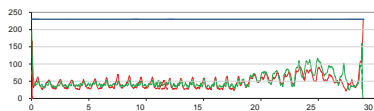
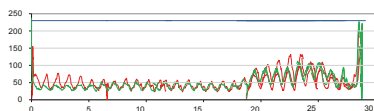
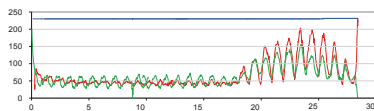


Instandhaltung

Inspektion/
Funktionskontrolle

Wartung

Instandsetzung



SYSTEM
BERLINER
KAPPE®



> 3S AIG XS

> Technische Daten

- >> 5,3 kg Gewicht ermöglicht Bedienung durch eine Person
- >> Max. Drehmoment von 900 Nm
- >> Digitale Schnittstelle zum Import von Armaturenstammdaten und Export von Zustandsdaten
- >> Leistungsfähiger externer Lithium-Ionen-Akku
- >> Individuelle Drehmomentbegrenzung entsprechend den Anforderungen der Armatur
- >> Kompatibel zum System Berliner Kappe

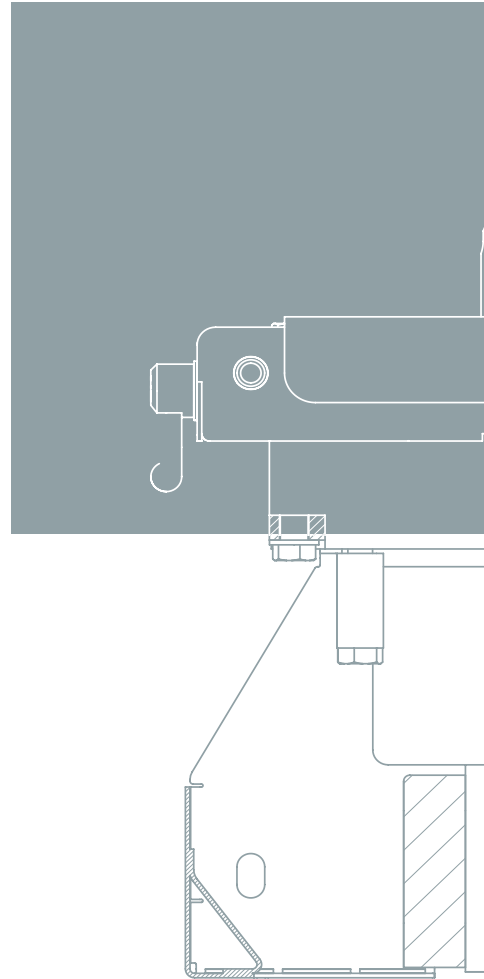
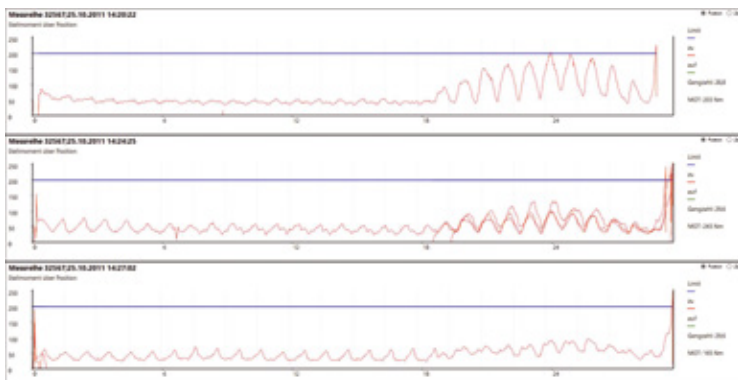
> Varianten

Modell	Drehmoment	Drehzahl
	max.	max.
XS-900	900	18
XS-800	800	22
XS-450	450	38,5



Wasser-Schieber DN 200

Wahrscheinlich verursacht durch Inkrustationen sind nach ca. 20 Umdrehungen die Drehmomente stark angestiegen. Durch wiederholtes Hin- und Herfahren im relevanten Bereich konnten die Drehmomente nahezu halbiert werden, so dass der Schieber wieder im Normbereich lief.



3S Antriebe GmbH
Ullsteinstraße 108
12109 Berlin

Tel +49(30)7007764-0
Fax +49(30)7007764-20
info@3S-Antriebe.de

www.3S-Antriebe.de
www.blog.3S-antriebe.com